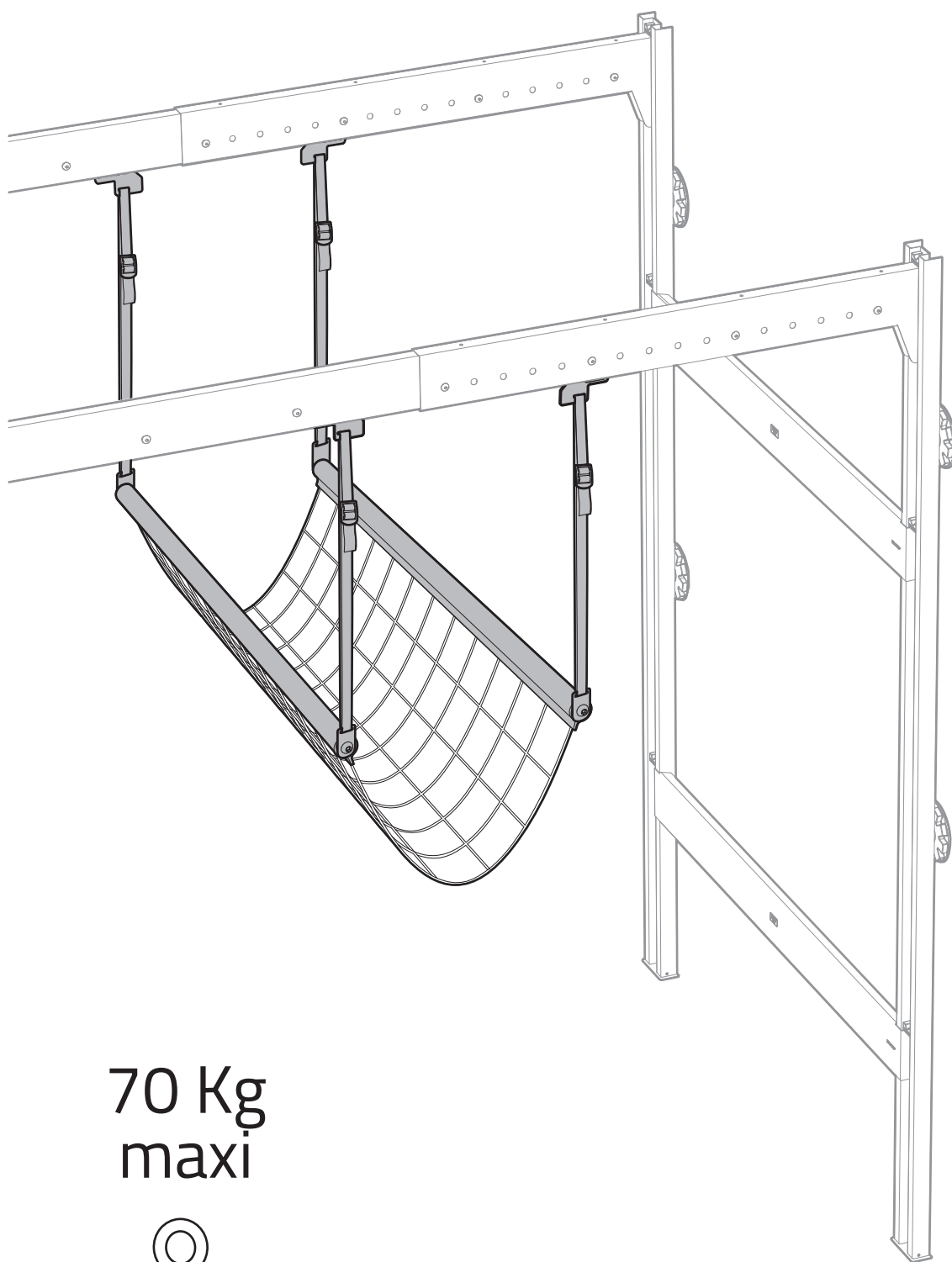


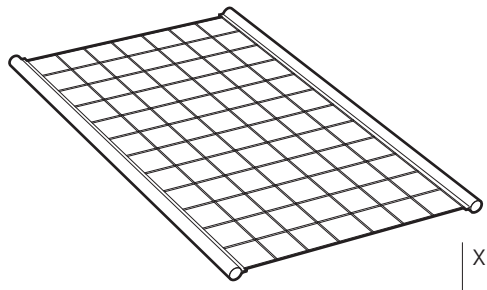
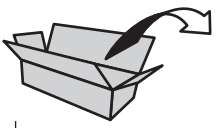
Pour une bonne installation et utilisation de votre produit, nous vous recommandons de lire attentivement le présent manuel avant montage et utilisation.

ref. 051012

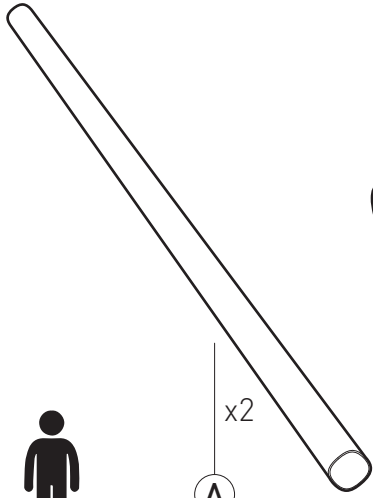


**70 Kg
maxi**



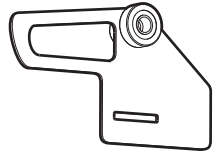


x1



x2

A



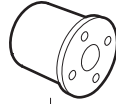
x4

B



x4

C



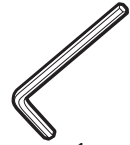
x4

D



x4

E



x1

F



x4

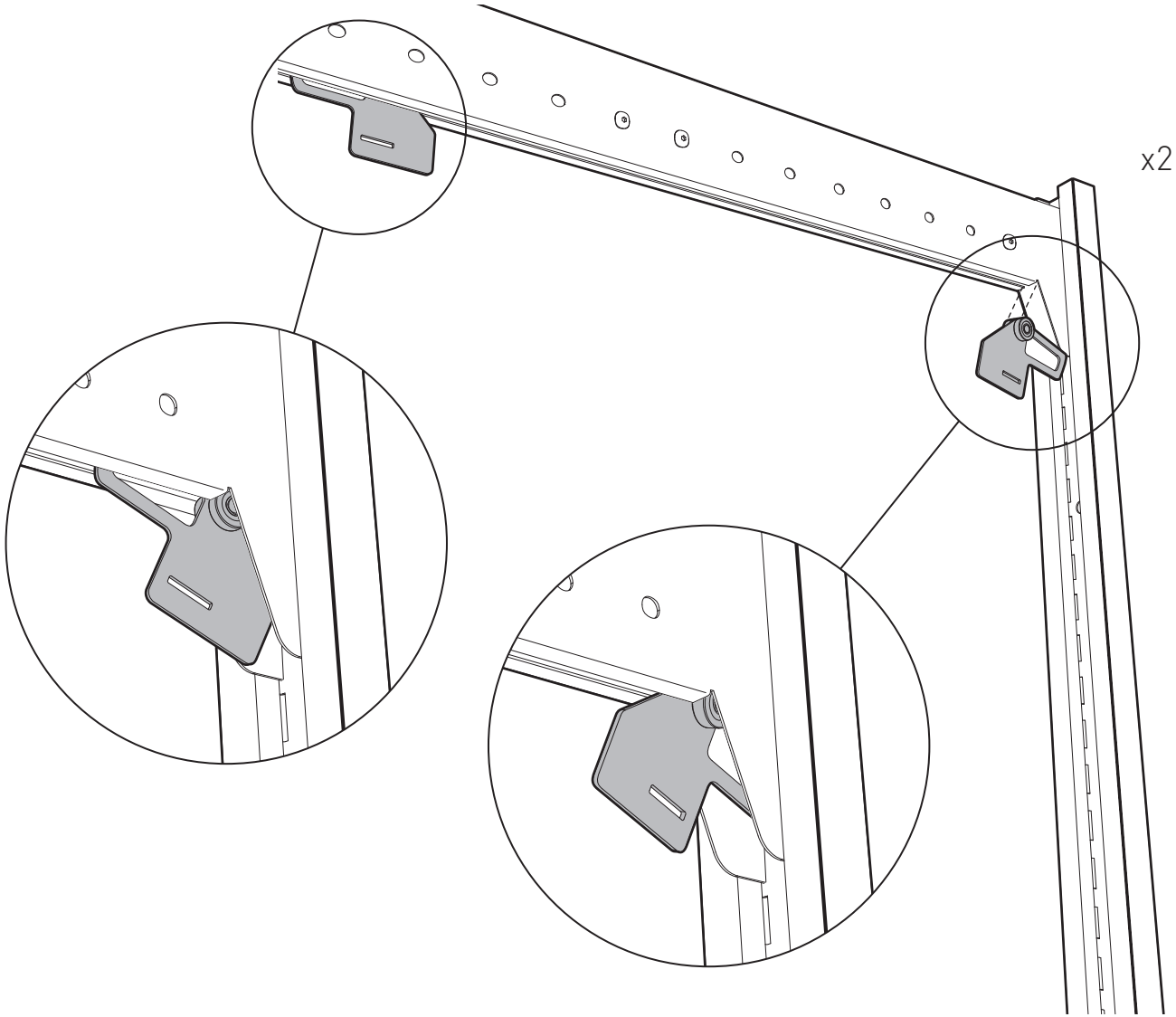
H

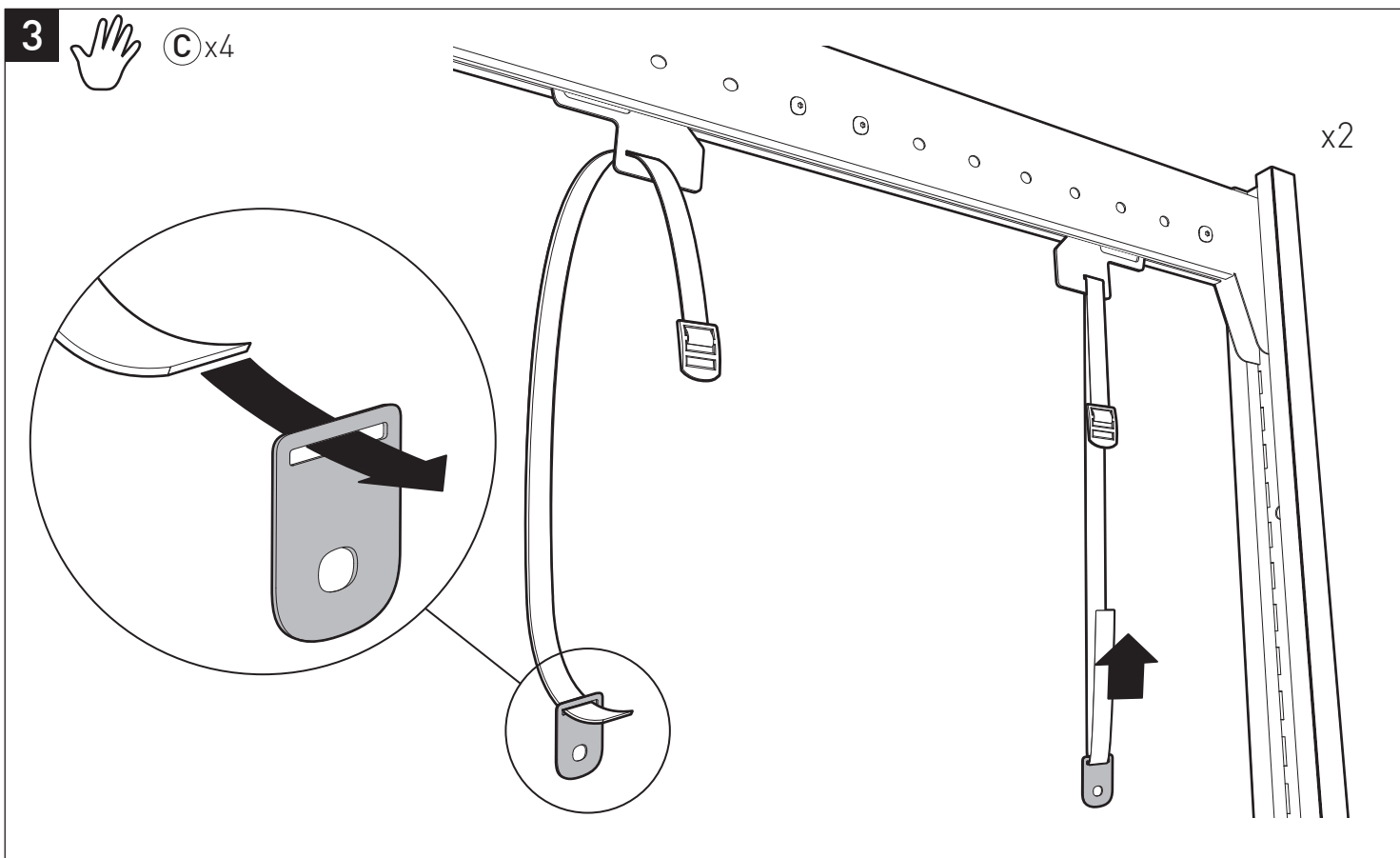
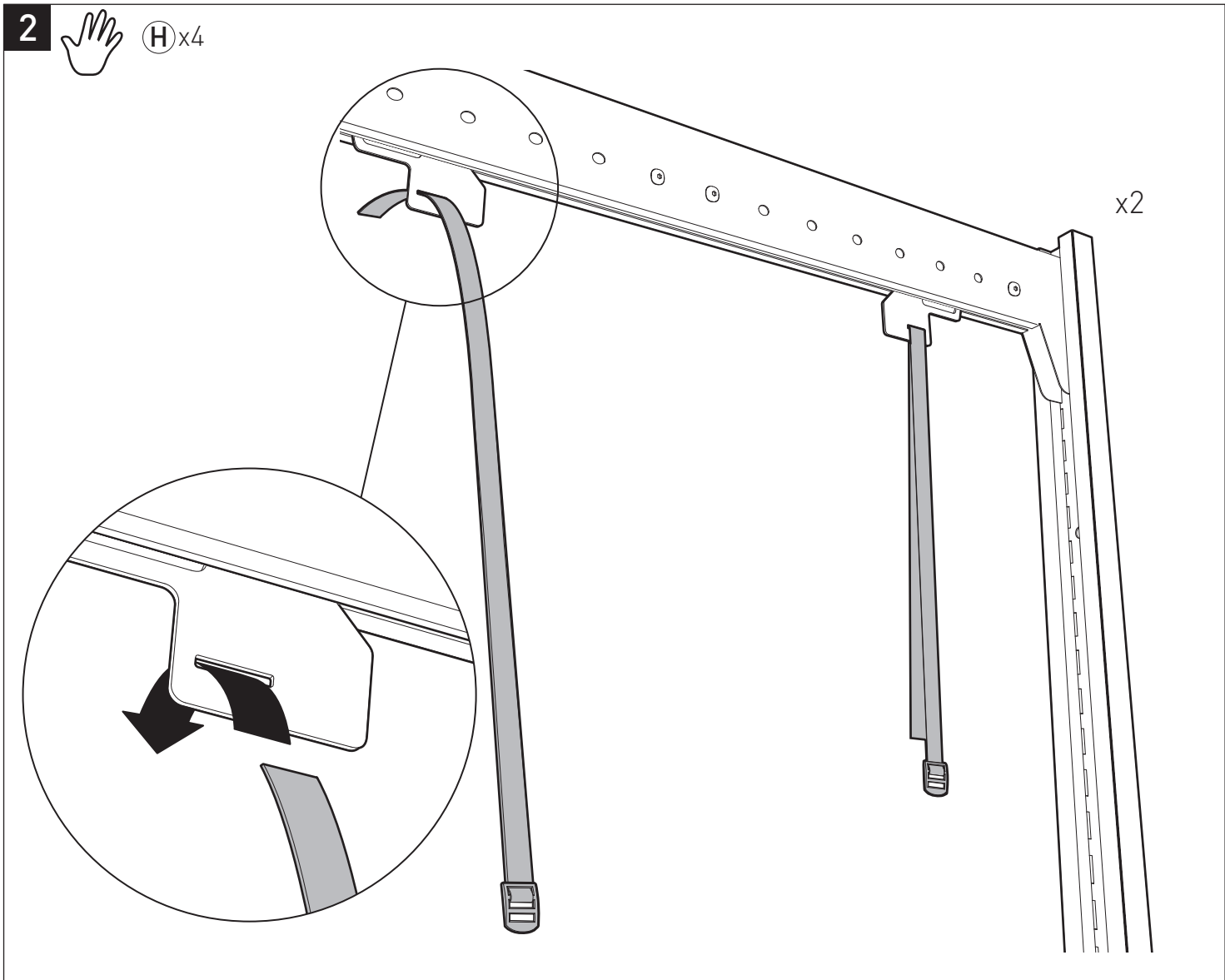


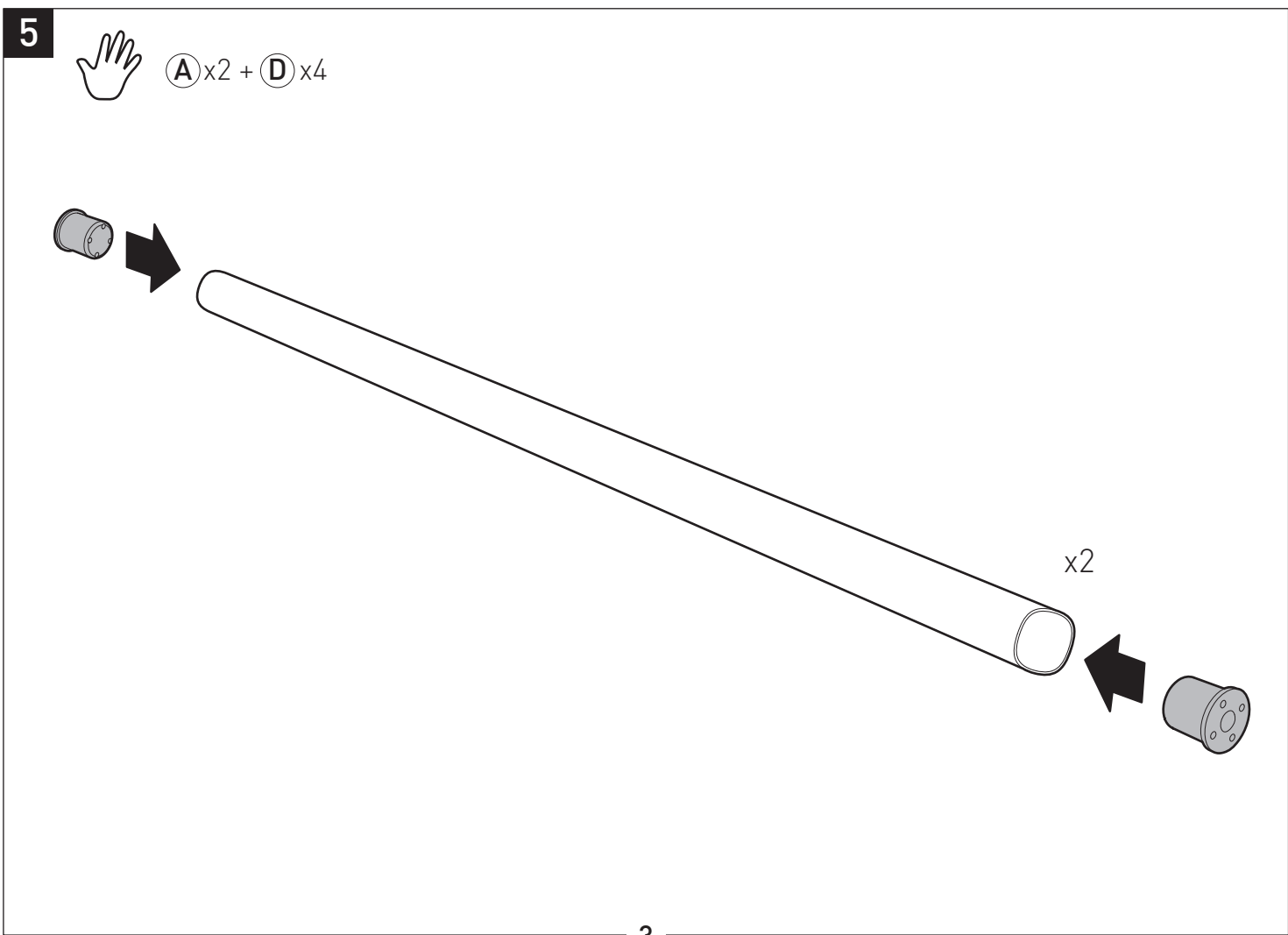
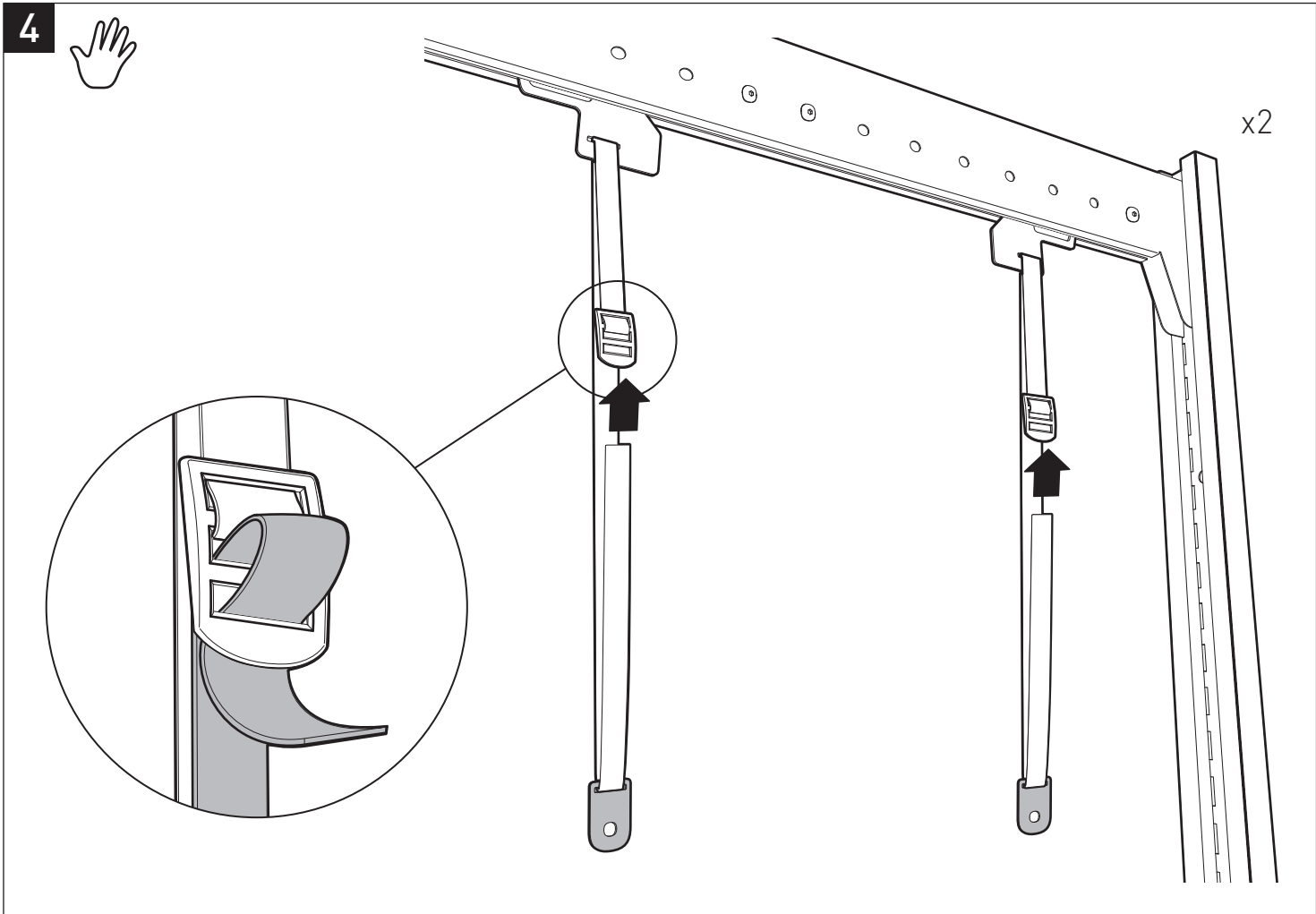
1



B x4



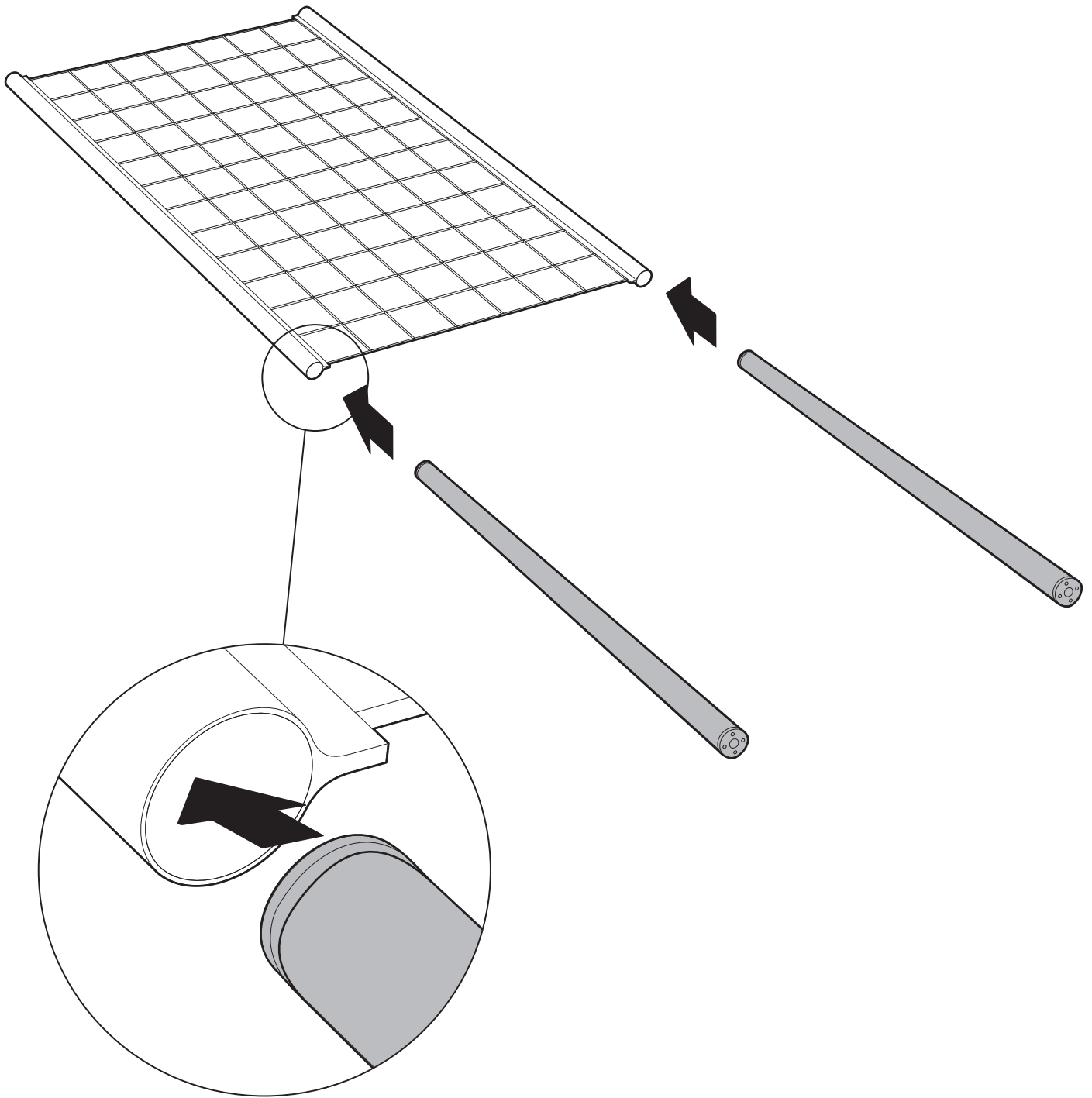




6



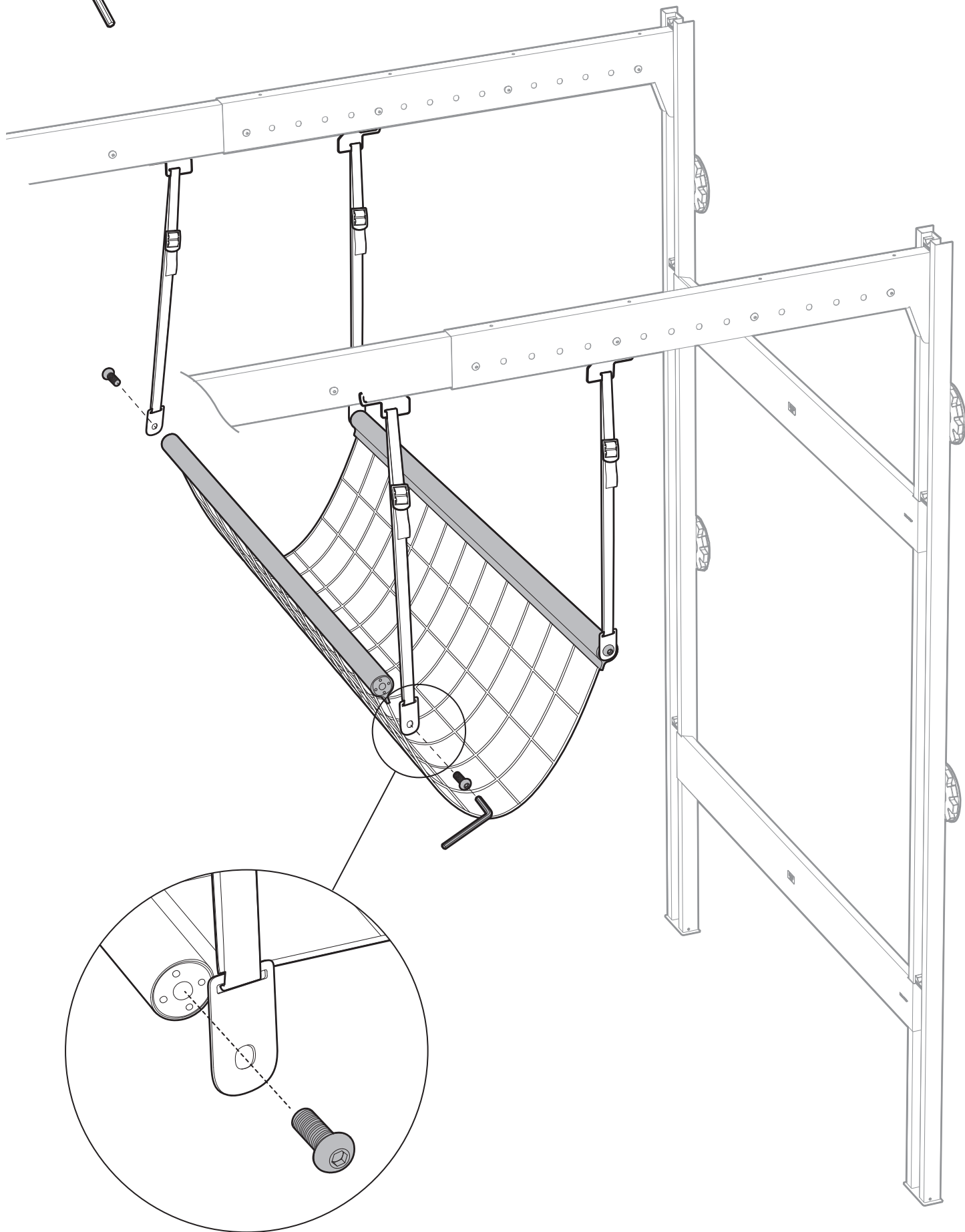
ⓐ



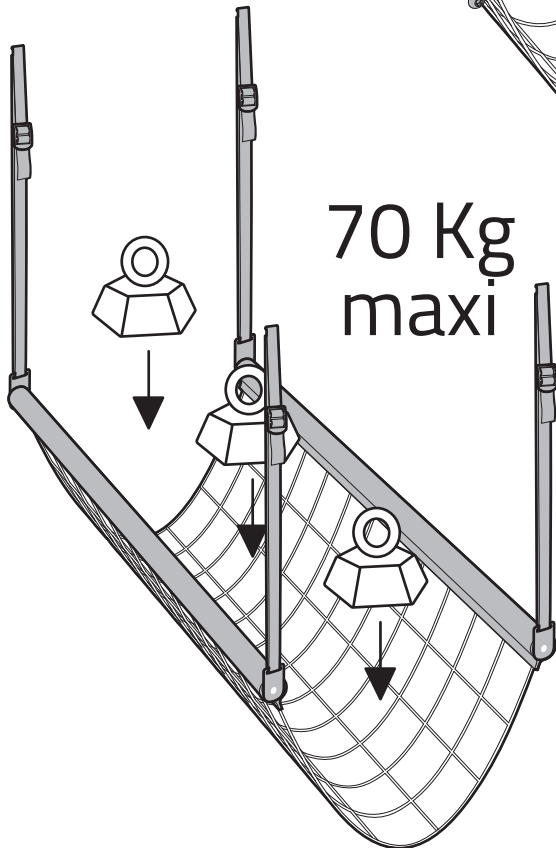
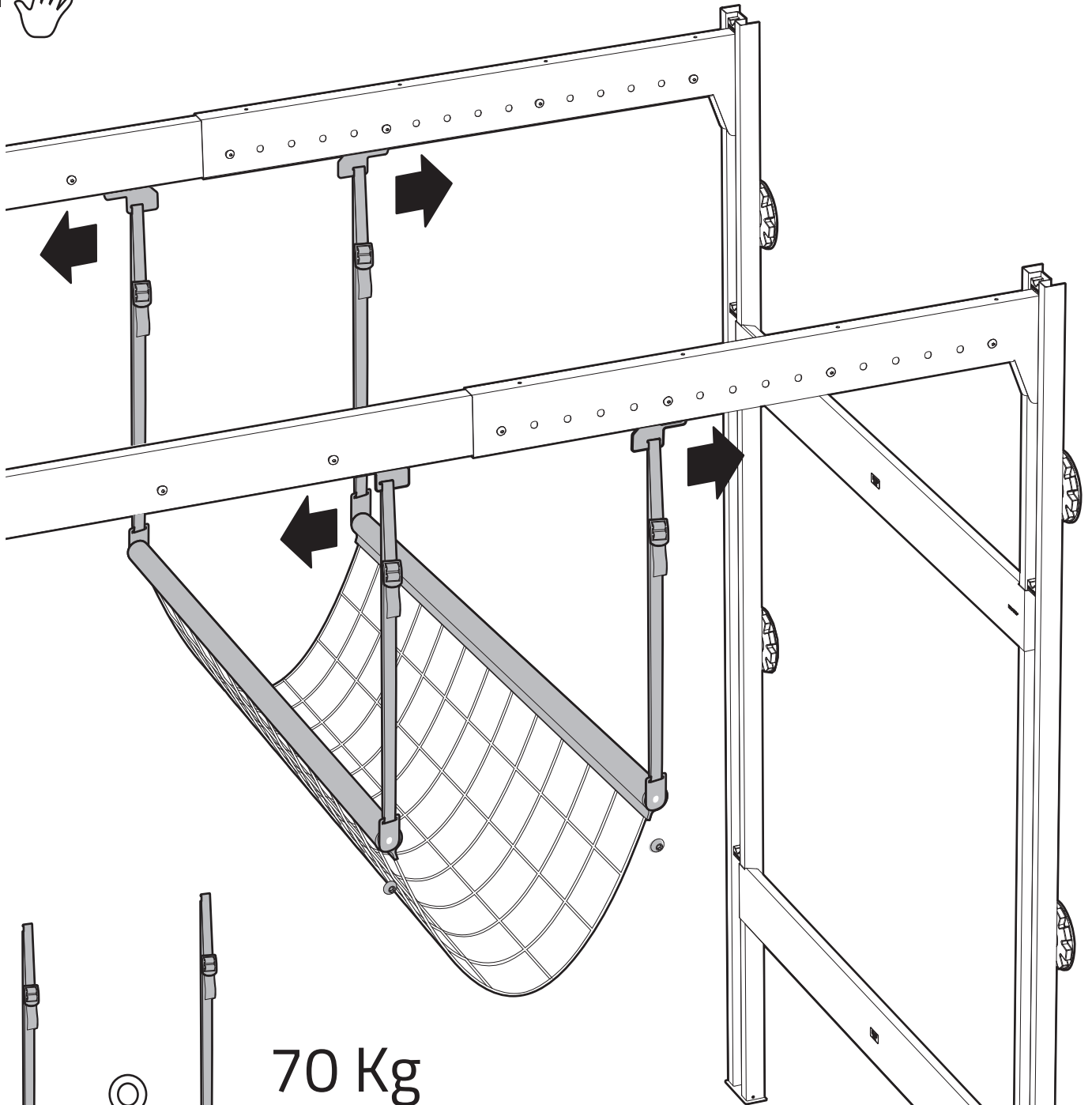
7



E x4 + F x1



8



Conditions normales d'utilisation / Garantie

Pour une bonne installation et utilisation de votre produit, nous vous recommandons de lire attentivement le présent manuel avant montage et utilisation.

Conditions de garantie :

Votre produit ERARD a été soumis à tous les essais requis et remplit toutes les exigences de sécurité applicables. Si toutefois des défauts de fabrication ou de matériaux devaient apparaître, ERARD prendrait en charge l'échange de la pièce défectueuse ou du produit pendant 10 ans pour les portiques 2.8 et 3.3 et pendant 2 ans sur tous les autres éléments.

Les modalités d'exercice de la présente garantie sont précisées dans les conditions générales de vente.

Pour bénéficier de cette garantie, vous devez contacter le service consommateur au **04.72.46.18.20** ou à **infolodus@erard.fr** et lui transmettre une copie de la facture originale précisant la date d'achat ainsi que le numéro de série situé ci-dessous.

Toutefois, la garantie ne couvre pas les cas suivants :

- Dommages dus à une cause extérieure à l'appareil notamment foudre, chute du produit, dégât des eaux, incendie, etc.
- Usure normale du matériel.
- Frais d'acheminement ainsi que tout dommage durant le transport, liés à l'exécution de cette garantie.
- Dommages causés par négligence, détériorations dues au stockage, installation défectueuse, utilisations anormales, contraire ou non conforme aux recommandations de ce manuel, modifications, réparations effectuées par des personnes non mandatées par ERARD, etc.

Avertissement :

Il est impératif de respecter les charges maximales indiquées sur chaque élément.

Recyclage en fin de vie :

Pour contribuer à la protection de l'environnement, utilisez les méthodes d'élimination et de récupération des emballages appropriées.

Les cartons utilisés pour l'emballage de ce produit peuvent être recyclés ou réutilisés.

N° de série